

---

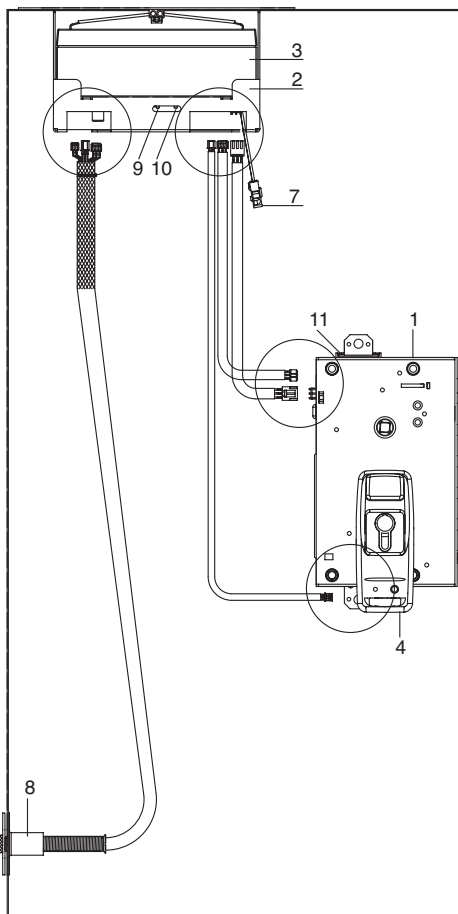
# ***MANUALE D'USO SERRATURA CISA E-VOLUTION***

- Serrature serie E6515
- Accessori serie 06525
- Chiavi elettroniche serie 06526

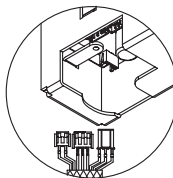




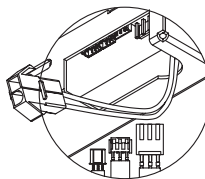
Fig. 1



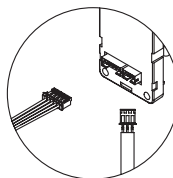
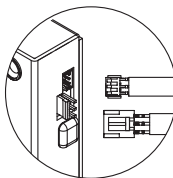
**⚠** **Importante:** massima pulizia durante l'installazione evitare che materiale ferroso (trucioli, polvere di ferro, ecc.) entri all'interno della serratura.



**⚠** **Importante:** evitare di effettuare elettrosaldature con serratura montata o parti di essa installate sulla porta.



**⚠** **Importante:** per attivare il sistema vedi configurazione delle modalità di funzionamento.

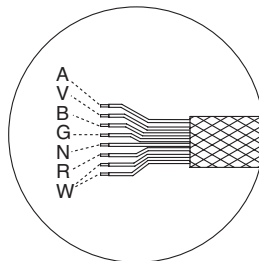


**LEGENDA**

- 1 = Serratura
- 2 = Scheda elettronica carica batteria
- 3 = Batteria
- 4 = Borchia interna
- 5 = Scrocco
- 6 = Pistone di affacciamento
- 7 = Connettore batteria
- 8 = Passacavo
- 9 = Led giallo
- 10 = Led verde
- 11 = Paragoccia

**Collegamenti elettrici esterni**

- A = arancio
- V = verde
- B = blu
- G = giallo
- N = nero
- R = rosso
- W = bianco



## SCOPO DEL MANUALE

Questo manuale, che è parte integrante dell'apparecchiatura, è stato realizzato dal costruttore per fornire le informazioni necessarie a coloro che sono autorizzati ad interagire con l'apparecchiatura stessa.

Un po' di tempo dedicato alla lettura di tali informazioni, permetterà di evitare rischi e danni economici.

Conservare questo manuale per tutta la durata di vita dell'apparecchiatura in un luogo noto e facilmente accessibile, per averlo sempre a disposizione nel momento in cui è necessario consultarlo.

Il costruttore si riserva il diritto di apportare modifiche senza l'obbligo di fornire preventivamente alcuna comunicazione.

Per evidenziare alcune parti di testo di rilevante importanza, sono stati adottati alcuni simboli il cui significato viene di seguito descritto.

 **Importante: indica informazioni tecniche di particolare importanza da non trascurare.**

 **Indica le operazioni che possono essere eseguite solo da un tecnico installatore esperto.**

## NORME PER LA SICUREZZA

Leggere attentamente le istruzioni riportate nel manuale in dotazione. Un po' di tempo dedicato alla lettura risparmierà spiacevoli inconvenienti; è sempre troppo tardi ricordarsi di quello che si sarebbe dovuto fare quando ciò è già accaduto. Anche dopo essersi documentati opportunamente, al primo uso, se necessario, simulare alcune manovre di prova per individuare i comandi e le loro funzioni principali.

Tutti gli interventi di installazione e manutenzione che richiedono una precisa competenza tecnica o particolari capacità, devono essere eseguiti esclusivamente da personale qualificato, con esperienza riconosciuta e acquisita nel settore specifico di intervento.

## IMBALLO E DISIMBALLO

L'apparecchiatura viene fornita in un apposito imballo contenente anche la batteria e la scheda carica batteria. In fase di disimballo, controllare l'integrità e l'esatta quantità dei componenti. Il materiale di imballo va opportunamente smaltito nel rispetto delle leggi vigenti.

 **Importante: gli accessori vengono forniti in un imballo separato.**

## INSTALLAZIONE (fig. 1)

La zona di installazione deve essere provvista degli allacciamenti per l'alimentazione elettrica della serratura. L'illustrazione rappresenta una soluzione tipica per l'installazione dell'apparecchiatura.

## ALLACCIAMENTO ELETTRICO

Gli allacciamenti vanno eseguiti secondo le indicazioni fornite dal costruttore negli schemi allegati.

Colui che è autorizzato ad effettuare tale operazione, deve possedere capacità ed esperienza acquisita e riconosciuta nel settore specifico e dovrà eseguire l'allacciamento a regola d'arte, tenendo conto di tutti i requisiti normativi e legislativi.

Ad allacciamento completato, prima di rendere operativa l'apparecchiatura, si dovrà verificare, attraverso un controllo generale, se tali requisiti sono stati rispettati.

### COLLEGAMENTI ELETTRICI ESTERNI:

- **2 conduttori di colore bianco:** da collegare al trasformatore per gestire la ricarica della batteria.
- **Conduttori arancio e blu:** permettono il comando della serratura tramite un lettore di accesso o tramite pulsante remoto.
- **Conduttore verde:** consente di esportare lo stato porta, eventualmente per gestire il collegamento con il sistema di allarme tramite un relé.
- **3 conduttori di colore nero, rosso e giallo:** servono per sviluppi futuri del prodotto. Attualmente il rosso può essere utilizzato (insieme al verde spiegato sopra) per fornire alimentazione ad un relé oppure ad un led.

## Configurazione delle modalità di funzionamento (PROGRAMMAZIONE SERRATURA)

Per attivare tutto l'impianto è necessario effettuare il reset logico in modalità di configurazione per l'installatore.

È possibile attivare tre modalità di configurazione in funzione del tipo di operazione da eseguire, la configurazione deve essere eseguita a porta aperta.

 **Modalità di configurazione per installatore (pagina 6)**

**Modalità di configurazione intermedia (pagina 7)**

**Modalità di configurazione per utilizzatore (vedi "Manuale d'uso per l'utente" a parte)**

### Impostazioni di default

Richiusura automatica dei catenacci: **attivo**  
 Richiamo scrocco: **attivo**  
 Pulsante di apertura su borchia interna: **attivo**  
 Pulsante di apertura da remoto: **attivo**  
 Stato porta: **attivo sui catenacci**  
 Allarme su rotazione chiave meccanica: **disattivato**  
 Autoesclusione chiusura automatica dei catenacci: **attivato**

## COLLAUDO APPARECCHIATURA

Le operazioni di collaudo dell'apparecchiatura devono essere eseguite secondo una procedura predefinita, da personale qualificato.

## USO CON CHIAVE MECCANICA

La serratura è nata per essere utilizzata elettronicamente: in caso di malfunzionamento della parte elettronica, è possibile comunque azionare la serratura con la chiave meccanica del cilindro.

**NOTA BENE:** la serratura funziona elettronicamente solo con chiave meccanica estratta o in posizione di estrazione: la presenza nel cilindro della chiave ruotata inibisce le funzioni automatiche.

 **Evitare di utilizzare la chiave meccanica del cilindro per l'uso quotidiano della porta con l'impianto attivato; ciò può causare malfunzionamenti della parte elettronica.**

### 1) Apertura e chiusura in emergenza

In caso di malfunzionamento della serratura o di mancanza rete e possibile azionare la serratura manualmente come di seguito descritto.

- 1 - Inserire la chiave meccanica nel cilindro delle serrature.
- 2 - Ruotare la chiave e azionare i catenacci per aprire o chiudere la serratura.

### 2) Ripristino funzioni serratura

Se le funzioni della serratura vengono azionate tramite chiave meccanica (vedi "Apertura e chiusura in emergenza"), è necessario ripristinare le funzioni elettroniche della serratura come di seguito descritto.

- 1 - Inserire la chiave meccanica nel cilindro.
- 2 - Ruotare la chiave per far uscire completamente i catenacci.
- 3 - Estrarre la chiave lasciando i catenacci fuori.

## DESCRIZIONE APPARECCHIATURA E ACCESSORI

### (fig. 2-3)

La serratura motorizzata, è stata progettata e costruita per essere installata su qualsiasi tipo di porta blindata in modo da rendere più sicure le operazioni di chiusura e agevolare le operazioni di apertura da parte degli utenti. La serratura nella versione base, è dotata di chiusura automatica, apertura servoassistita tramite chiave e predisposizione per apertura con pulsante. L'uso della serratura (**A**), nella versione base, avviene tramite una chiave che attiva i catenacci (**B**). Lo scrocco (**C**) consente la chiusura della porta in condizioni normali, cioè senza l'ausilio dei catenacci.

Il pistone di affacciamento (**D**) consente l'inserimento dei catenacci nella fase di chiusura in sicurezza. I rinvii (**E**) permettono di collegare delle aste per la chiusura superiore e inferiore della porta. La batteria (**F**) è collegata alla scheda carica batteria tramite il connettore (vedi schema elettrico).

Per facilitare le operazioni di azionamento e impostare diverse configurazioni, l'apparecchiatura può essere fornita con i seguenti accessori.

- L) Protettore esterno:** dotato di una zona di lettura (**L1**) per l'azionamento con chiave elettronica. È possibile memorizzare fino a 400 chiavi elettroniche.
- M) Borchia interna;** collegata al protettore esterno tramite un cavo elettrico, vi sono collocati i pulsanti di comando per attivare le diverse funzioni.
- M1) Pulsante apertura;** per aprire la serratura.
- M2) Pulsante chiusura;** per attivare e disattivare la chiusura automatica.

## DATI TECNICI (fig. 4)

Le dimensioni riportate in figura, sono relative ad un modello e quindi alcune misure possono differire da quelle reali.

Corrente assorbita .....	3,5 A
Tensione di funzionamento nominale .....	12 Vca



# 1 CONFIGURAZIONE DELLE MODALITÀ DI FUNZIONAMENTO

## (solo con accessorio lettore di transponder)

**Q\*PORTANTE: TUTTE LE PROGRAMMAZIONI SI EFFETTUANO A PORTA APERTA**

### MODALITÀ INSTALLATORE

#### (solo per personale tecnico installatore!!!)

#### 1) RESET LOGICO (Indispensabile per fare partire l'impianto appena montato) (vedi figure a pagina 8)

Il reset logico provoca la configurazione dell'impianto tutte le volte che si deve aggiungere, rimuovere o sostituire parti del sistema; non modifica impostazioni e non cancella chiavi elettroniche precedentemente memorizzate.

**NOTA BENE: a sistema appena montato e alimentato, le segnalazioni luminose non sono attive fino a quando non viene effettuato il reset logico.**

**A**  
Portare con la chiave meccanica i catenacci in terza mandata (catenacci completamente fuori) lasciando la chiave in posizione di estrazione.

**B**  
Premere lo scrocco (grande) e mantenerlo premuto. Ruotare la chiave meccanica in senso di apertura fino all'arresto meccanico che percepite (rotazione di circa 90°). Se il sistema è già attivato, lampeggia il led giallo! Se desiderate, dopo 5 secondi in questa posizione è possibile rilasciare lo scrocco (grande) senza uscire dalla modalità di configurazione (il led giallo lampeggerà ancora).

**C**  
Premere il pistoncino di affacciamento (scrocco piccolo) per qualche secondo e vedrete sulla borchia interna che ci sarà un veloce scambio di luci in sequenza **rosso - verde - rosso**. Reset logico effettuato!

**D**  
A questo punto potete rilasciare il pistoncino di affacciamento (scrocco piccolo), rilasciare lo scrocco (grande) e togliere la chiave meccanica dal cilindro. Premere il pulsante di apertura sulla borchia interna per richiamare i catenacci.

#### 2) COME ABILITARE O DISABILITARE LA FUNZIONE DELL'AUTOESCLUSIONE DELLA CHIUSURA AUTOMATICA DEI CATENACCI (vedi figure a pagina 9)

Come avrete già potuto vedere, la serratura e-volution chiude in automatico i catenacci (chiusa in sicurezza) tutte le volte che andremo ad accostare la porta (funzione attiva con led giallo acceso sulla borchia interna).

**Cos'è l'autoesclusione della chiusura automatica:** la serratura, se registra più di 5 aperture e chiusure nell'arco di 2,5 minuti, autoesclude la chiusura automatica dei catenacci per poi riabilitarla quando la porta non viene più utilizzata per circa 2 minuti.

Questa caratteristica risulta molto utile per aumentare la "vita" della serratura nelle installazioni presso palazzine e/o aziende dove l'utilizzo può essere molto intenso.

Questa funzione può essere attiva o disattivata; procedete come di seguito per modificarla.

**A**  
Portare con la chiave meccanica i catenacci in terza mandata (catenacci completamente fuori). Premere lo scrocco (grande) e mantenerlo premuto. Ruotare la chiave meccanica in senso di apertura fino all'arresto meccanico che percepite (rotazione di circa 90°). A questo punto lampeggia il led giallo! Se desiderate, dopo 5 secondi in questa posizione è possibile rilasciare lo scrocco (grande) senza uscire dalla modalità di configurazione (il led giallo lampeggerà ancora).

**B**  
A questo punto premere il pulsante di apertura sulla borchia interna. Appena premuto, verrà generato un lampeggio del led: **ROSSO** che conferma la disabilitazione di questa funzione, oppure **VERDE** che conferma l'abilitazione di questa funzione.

**C**  
A questo punto potete rilasciare lo scrocco (grande) e togliere la chiave meccanica dal cilindro. Premere il pulsante di apertura sulla borchia interna per richiamare i catenacci.

#### 3) COME ABILITARE O DISABILITARE IL RICHIAMO SCROCCO MOTORIZZATO (vedi figure a pagina 10)

Nelle installazioni di porte blindate, solitamente è possibile avere o il pomolo fisso esterno o una maniglia esterna che aziona lo scrocco. Se questa serratura dovrà essere montata su una porta con pomolo fisso esterno, anche all'interno dovrà essere montato un pomolo fisso o una maniglia fissa; in questo caso è necessario che il richiamo scrocco motorizzato sia attivo. Se questa serratura dovrà essere montata su una porta con maniglia esterna, anche all'interno dovrà essere montata (ovviamente) una maniglia che aziona lo scrocco; in questo caso è necessario che il richiamo scrocco motorizzato sia disattivo. Procedete come di seguito per attivare o disattivare il richiamo scrocco motorizzato.

**A**  
Portare con la chiave meccanica i catenacci in terza mandata (catenacci completamente fuori). Premere lo scrocco (grande) e mantenerlo premuto. Ruotare la chiave meccanica in senso di apertura fino all'arresto meccanico che percepite (rotazione di circa 90°). A questo punto lampeggia il led giallo! Se desiderate, dopo 5 secondi in questa posizione è possibile rilasciare lo scrocco (grande) senza uscire dalla modalità di configurazione (il led giallo lampeggerà ancora).

**B**  
A questo punto premere il pulsante inferiore sulla borchia interna per almeno 5 secondi. Trascorsi 5 secondi verrà generato un lampeggio del led: **ROSSO** che conferma la disabilitazione del richiamo scrocco motorizzato, oppure **VERDE** che conferma l'abilitazione del richiamo scrocco motorizzato.

**C**  
A questo punto potete rilasciare lo scrocco (grande) e togliere la chiave meccanica dal cilindro. Premere il pulsante di apertura sulla borchia interna per richiamare i catenacci.

#### 4) COME CONFIGURARE IL SEGNALE STATO PORTA (vedi figure a pagina 11)

Cos'è il segnale stato porta: è un segnale che si può utilizzare per collegare la porta blindata ad un impianto d'allarme, oppure per dare un impulso ad una motorizzazione della porta o semplicemente per consentire all'utente di visualizzare lo stato della porta (aperta o chiusa) in altri locali dell'abitazione. La serratura e-volution è in grado di portare verso l'esterno della porta questo segnale tramite i cavi in uscita verde e rosso (verde - , rosso + ) dove la tensione sarà 12 volt cc quando il segnale è attivo.

Il segnale stato porta può essere assegnato solo a uno dei tre diversi elementi della serratura:

**Stato porta sui catenacci:** nel caso in cui i catenacci non siano chiusi in sicurezza (catenacci fuori in terza mandata), il segnale stato porta è attivo (impostazione di default).

**Stato porta su protettore esterno:** nel caso in cui il protettore esterno venga "strappato", il segnale stato porta è attivo

**Stato porta su scrocco:** nel caso in cui lo scrocco è in posizione "richiamato", il segnale stato porta è attivo.

Per modificare il segnale di stato porta a uno di questi tre elementi della serratura, procedere come di seguito:

**A**  
Portare con la chiave meccanica i catenacci in terza mandata (catenacci completamente fuori). Premere lo scrocco (grande) e mantenerlo premuto. Ruotare la chiave meccanica in senso di apertura fino all'arresto meccanico che percepite (rotazione di circa 90°). A questo punto lampeggia il led giallo! Se desiderate, dopo 5 secondi in questa posizione è possibile rilasciare lo scrocco (grande) senza uscire dalla modalità di configurazione (il led giallo lampeggerà ancora).

**B**  
A questo punto premere il pulsante remoto (se non installato, cortocircuitare i fili in uscita blu e arancio). Tutte le volte che andremo a premere il pulsante remoto, verrà generato una sequenza di lampeggi del led VERDE che ci consentirà di interpretare su quale elemento della serratura è impostato il segnale stato porta.

**Un lampeggio del led verde:** stato porta sui catenacci

**Due lampeggi del led verde:** stato porta su protettore esterno

**Tre lampeggi del led verde:** stato porta su scrocco

**C**  
Una volta impostato il segnale, potete rilasciare lo scrocco (grande) e togliere la chiave meccanica dal cilindro. Premere il pulsante di apertura sulla borchia interna per richiamare i catenacci.

## MODALITA' INTERMEDIA

**IMPORTANTE: TUTTE LE PROGRAMMAZIONI SI EFFETTUANO A PORTA APERTA**

### 1) COME ABILITARE O DISABILITARE IL PULSANTE DI APERTURA REMOTO (vedi figure a pagina 12)

E' possibile disabilitare il pulsante di apertura da remoto nel caso in cui non venga utilizzato. Procedere come di seguito quindi per attivare o disattivare l'uso dei cavi in uscita blu e arancio.

**A**

A porta aperta, portare con la chiave meccanica i catenacci in prima o seconda mandata lasciando la chiave in posizione di estrazione.

**B**

Premere lo scrocco (grande) e mantenerlo premuto, inserire la chiave meccanica nel cilindro e ruotare in senso di apertura fino all' arresto meccanico che percepite (rotazione di circa 90°). A questo punto lampeggia il led giallo! Se desiderate, dopo 5 secondi in questa posizione è possibile rilasciare lo scrocco (grande) senza uscire dalla modalità di configurazione (il led giallo lampeggerà ancora).

**C**

A questo punto premere il pulsante di apertura sulla borchia interna. Appena premuto, verrà generato un lampeggio del led:

**ROSSO** che conferma la disabilitazione del pulsante remoto, oppure **VERDE** che conferma l'abilitazione del pulsante remoto.

**D**

A questo punto potete rilasciare lo scrocco (grande) e con la chiave meccanica del cilindro portare i catenacci in terza mandata. Togliere la chiave meccanica dal cilindro e premere il pulsante di apertura sulla borchia interna per richiamare i catenacci. Operazione conclusa

### 2) COME ABILITARE O DISABILITARE L'ALLARME SU ROTAZIONE CHIAVE MECCANICA (vedi figure a pagina 13)

**Cos'è l'allarme su rotazione chiave meccanica:** nel caso in cui venga utilizzato il segnale stato porta (vedi Modalità Installatore – Come configurare il segnale stato porta) per collegare la serratura con un qualsiasi impianto d'allarme, è possibile integrare nelle configurazioni **Stato porta su catenacci** o **Stato porta su protettore esterno** anche l' allarme sulla rotazione chiave meccanica.

**Facciamo un esempio:** quando viene configurato lo stato porta sui catenacci o sul protettore esterno ed andiamo ad abilitare l'allarme su rotazione chiave meccanica, qualsiasi malintenzionato che cerca di ruotare con grimaldelli il cilindro, farà partire il segnale stato porta che attiverà l'impianto d'allarme.

Procedere come di seguito quindi per attivare o disattivare l'allarme su rotazione chiave meccanica.

**A**

A porta aperta, portare con la chiave meccanica i catenacci in prima o seconda mandata lasciando la chiave in posizione di estrazione.

**B**

Premere lo scrocco (grande) e mantenerlo premuto, inserire la chiave meccanica nel cilindro e ruotare in senso di apertura fino all' arresto meccanico che percepite (rotazione di circa 90°). A questo punto lampeggia il led giallo! Se desiderate, dopo 5 secondi in questa posizione è possibile rilasciare lo scrocco (grande) senza uscire dalla modalità di configurazione (il led giallo lampeggerà ancora).

**C**

A questo punto premere il pulsante remoto (se non installato, cortocircuitare i fili in uscita blu e arancio). Tutte le volte che andremo a premere il pulsante remoto, verrà generato un lampeggio del led:

**ROSSO** che conferma la disabilitazione dell'allarme su rotazione chiave meccanica, oppure **VERDE** che conferma l'abilitazione dell'allarme su rotazione chiave meccanica.

**D**

A questo punto potete rilasciare lo scrocco (grande) e con la chiave meccanica del cilindro portare i catenacci in terza mandata.

Togliere la chiave meccanica dal cilindro e premere il pulsante di apertura sulla borchia interna per richiamare i catenacci. Operazione conclusa.

### 3) SCELTA PER LA GESTIONE "COMANDI CATENACCI" CON CHIUSURA AUTOMATICA DISABILITATA (vedi figure a pagina 14)

Come abbiamo già visto nelle funzioni base, è possibile attivare o disattivare la chiusura automatica dei catenacci. Se decidiamo di disattivare la chiusura automatica dei catenacci, la serratura ad ogni comando, richiama solo lo scrocco.

Con questa funzione che andremo a vedere, possiamo fare in modo di poter pilotare i catenacci in chiusura o in apertura con un comando qualsiasi solo quando la chiusura automatica dei catenacci è disattivata. Procedere come di seguito quindi per attivare o disattivare la gestione comandi catenacci con chiusura automatica disabilitata.

**A**

A porta aperta, portare con la chiave meccanica i catenacci in prima o seconda mandata lasciando la chiave in posizione di estrazione.

**B**

Premere lo scrocco (grande) e mantenerlo premuto, inserire la chiave meccanica nel cilindro e ruotare in senso di apertura fino all' arresto meccanico che percepite (rotazione di circa 90°). A questo punto lampeggia il led giallo! Se desiderate, dopo 5 secondi in questa posizione è possibile rilasciare lo scrocco (grande) senza uscire dalla modalità di configurazione (il led giallo lampeggerà ancora).

**C**

A questo punto premere il pulsante inferiore sulla borchia interna per almeno 5 secondi. Trascorsi 5 secondi verrà generato un lampeggio del led:

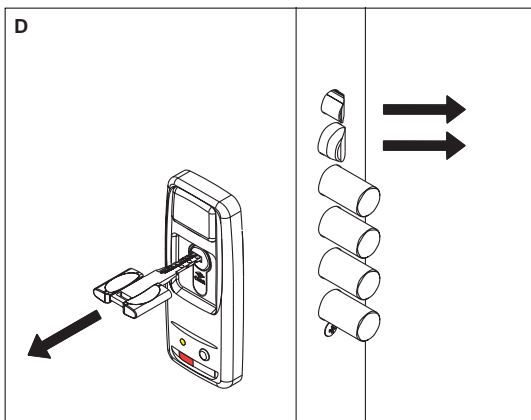
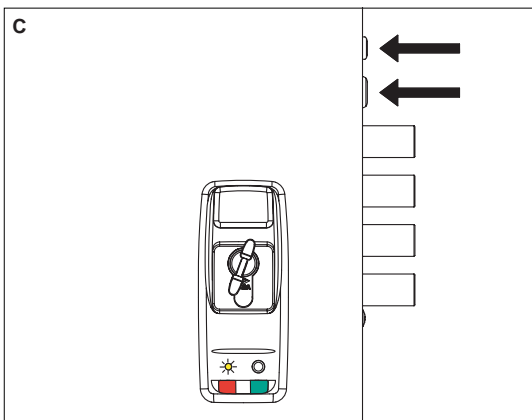
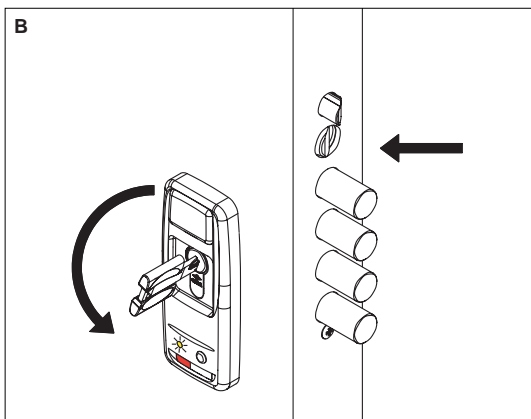
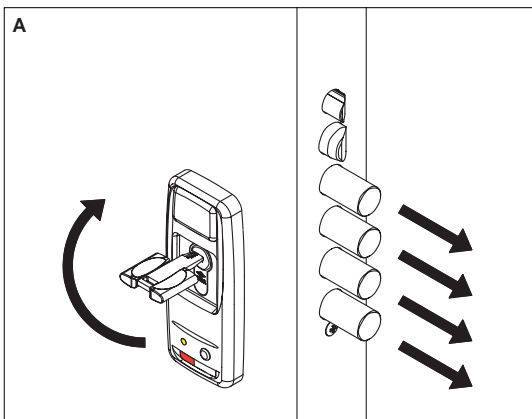
**ROSSO** che conferma la gestione comando catenacci tramite impulso, oppure **VERDE** che conferma la gestione normale dei catenacci

**D**

A questo punto potete rilasciare lo scrocco (grande) e con la chiave meccanica del cilindro portare i catenacci in terza mandata. Togliere la chiave meccanica dal cilindro e premere il pulsante di apertura sulla borchia interna per richiamare i catenacci. Operazione conclusa.

## MODALITA' INSTALLATORE

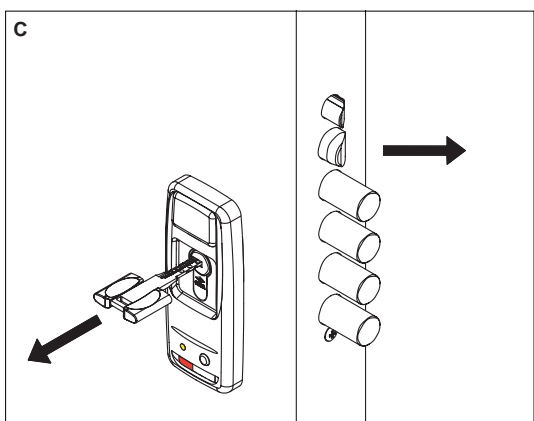
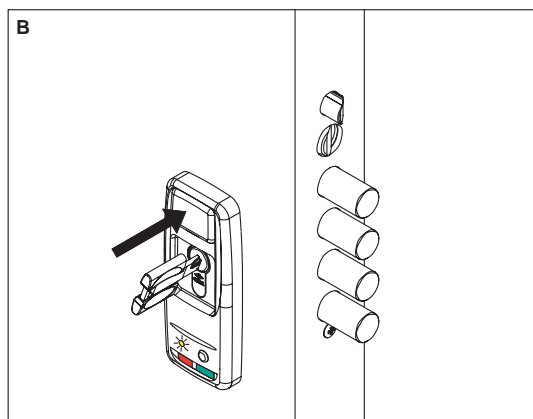
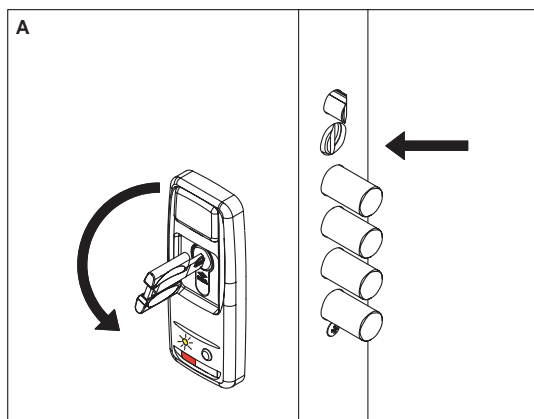
### 1) RESET LOGICO





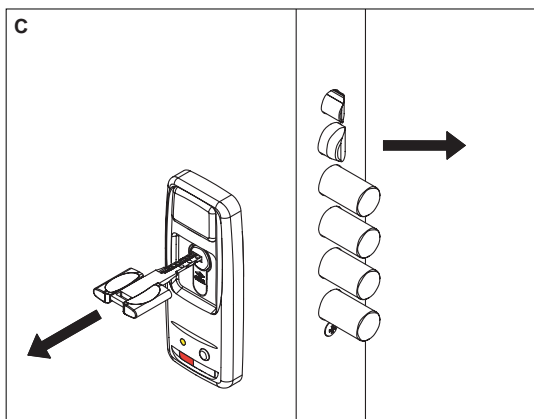
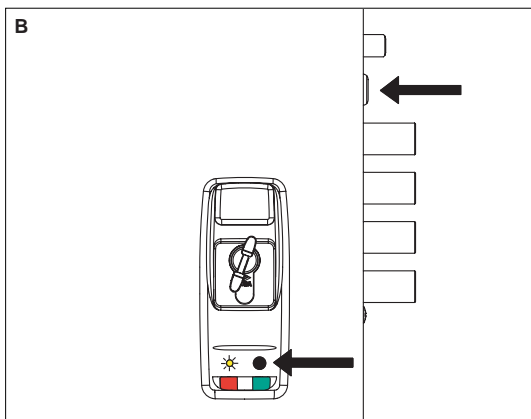
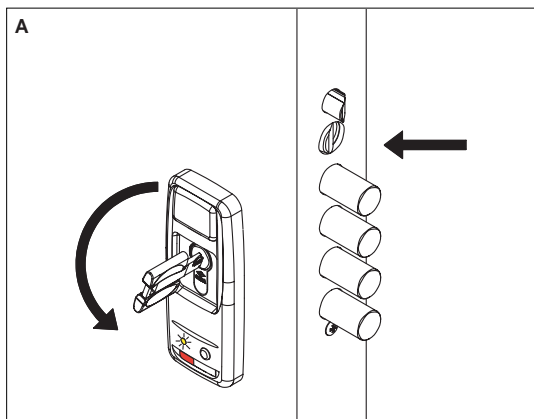
## MODALITA' INSTALLATORE

### 2) COME ABILITARE O DISABILITARE LA FUNZIONE DELL'AUTOESCLUSIONE DELLA CHIUSURA AUTOMATICA DEI CATENACCI



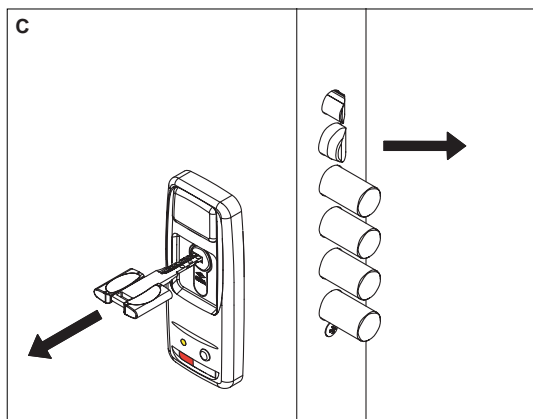
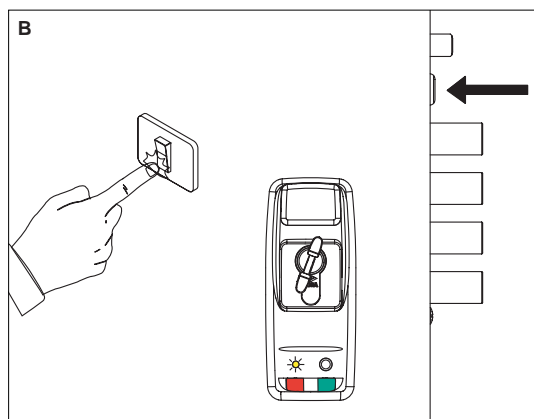
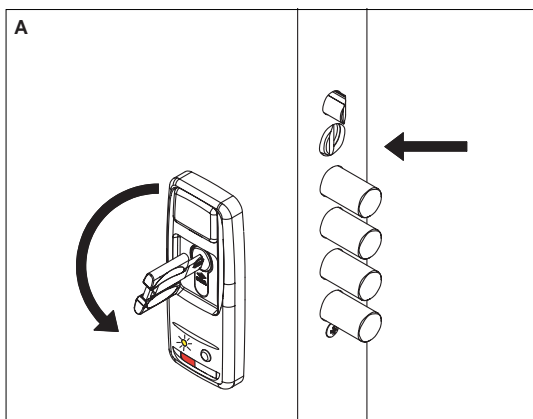
### MODALITA' INSTALLATORE

#### 3) COME ABILITARE O DISABILITARE IL RICHIAMO SCROCCO MOTORIZZATO



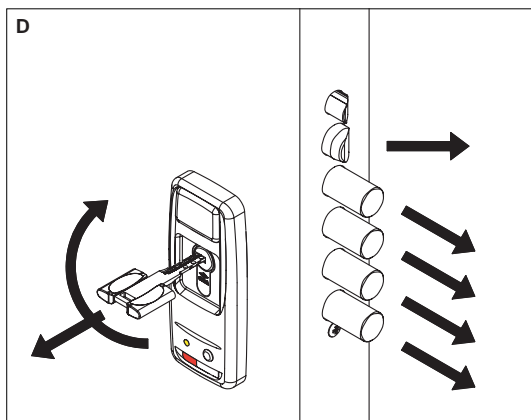
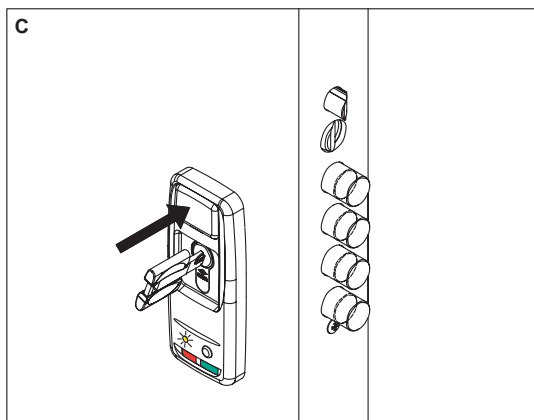
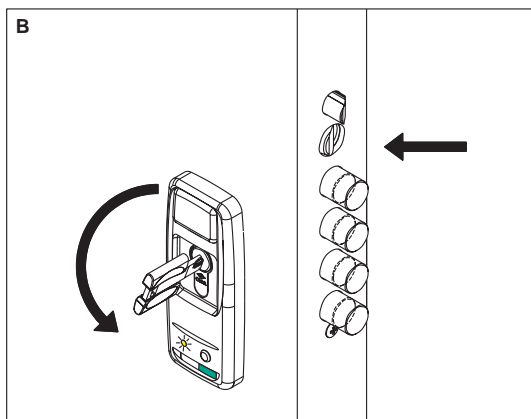
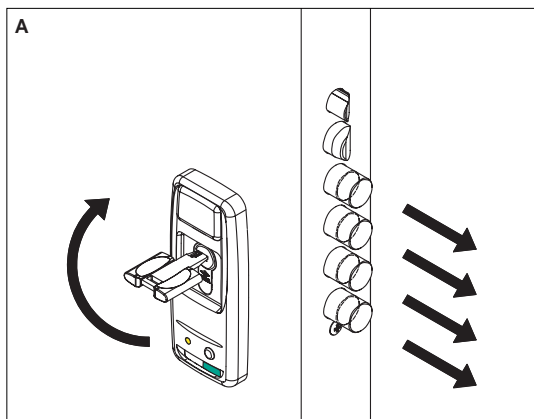
## MODALITA' INSTALLATORE

### 4) COME CONFIGURARE IL SEGNALE STATO PORTA



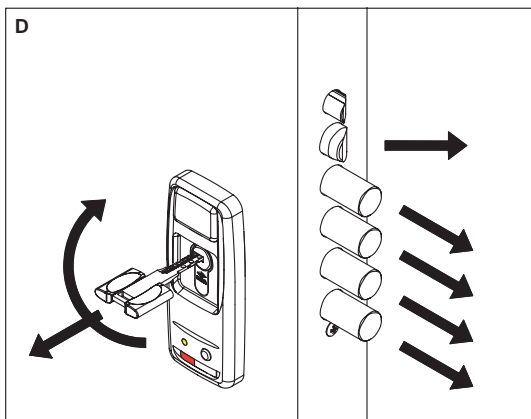
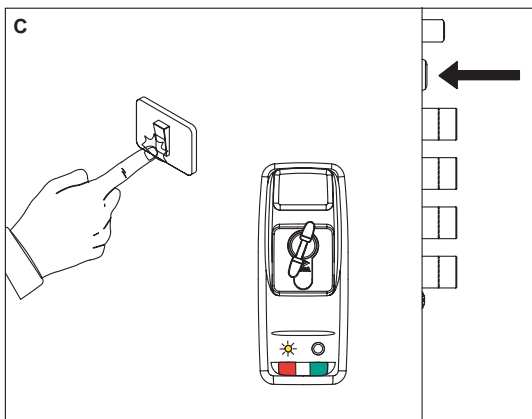
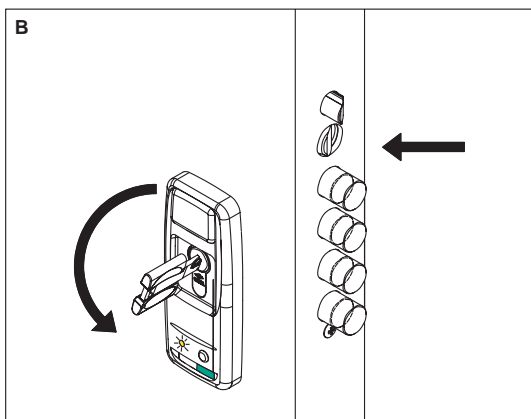
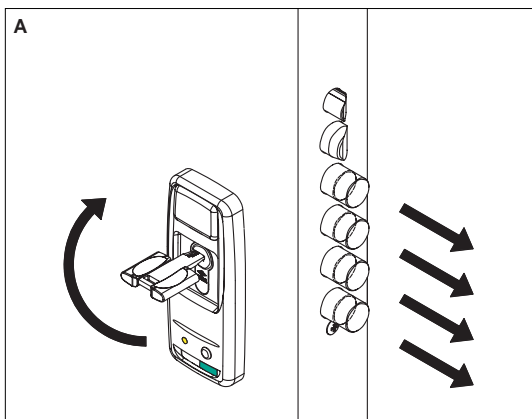
## MODALITA' INTERMEDIA

### 1) COME ABILITARE O DISABILITARE IL PULSANTE DI APERTURA REMOTO



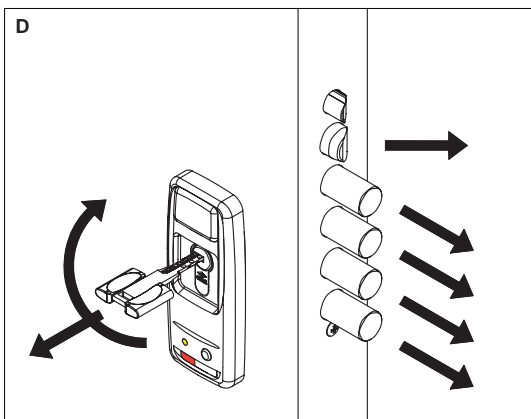
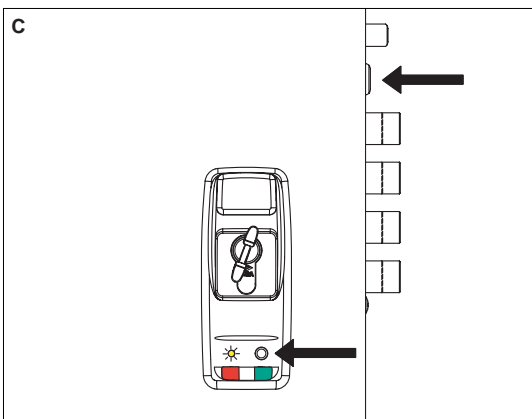
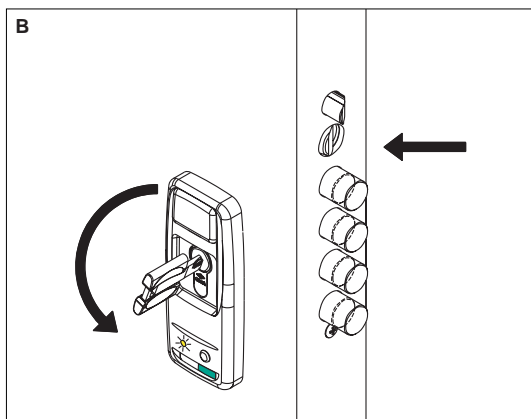
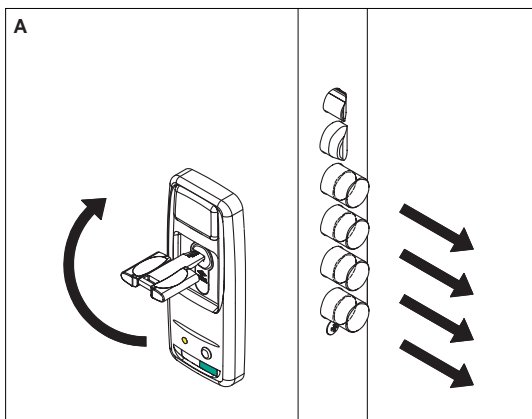
## MODALITA' INTERMEDIA

### 2) COME ABILITARE O DISABILITARE L'ALLARME SU ROTAZIONE CHIAVE MECCANICA



## MODALITA' INTERMEDIA

### 3) SCELTA PER LA GESTIONE COMANDI CATENACCI CON CHIUSURA AUTOMATICA DISABILITATA



**Certificazioni**

Il prodotto è conforme alle Direttive Europee **CEE 89/336**, **CEE 92/31** e **CEE 93/68** per la compatibilità elettromagnetica secondo la norma **EN50081-1** e **EN50082-1**.

**NOTE**

La serratura, in entrambe le versioni, se collegata ad un pulsante come da schema, può essere aperta da remoto, richiamando anche i catenacci.

Collegamento stato porta: il filo di stato porta deve essere collegato ad un relé 12 V cc per l'interfacciamento con l'apparato elettronico esterno.

Led giallo acceso: presenza alimentazione da rete

Led verde acceso: presenza batteria

Il trasformatore deve essere di potenza almeno pari a 40 VA e con tensione di uscita sul secondario di 15 - 17 V ca.

*I prodotti qui evidenziati sono dotati di tutte le caratteristiche indicate nella descrizione tecnica dei cataloghi CISA S.p.A. e sono consigliati solamente per gli scopi ivi precisati. La società CISA non garantisce nessuna prestazione o caratteristica tecnica che non sia espressamente indicata. Per particolari esigenze di sicurezza si invita l'utente a rivolgersi al rivenditore o installatore di questi prodotti o direttamente alla CISA, i quali potranno meglio consigliare il modello più appropriato alle specifiche esigenze del Cliente.*

